

# 滑环 & 编码器配件

## 型号：SR10M/E60

- 可支持 10 线路
- 60 脉冲编码器
- 滑环电刷升降器
- 防尘密封
- 色码识别接口
- 小巧轻便
- 优质电环与电刷
- 附加防风化配件



## 产品描述

Michigan Scientific 的 *SR10M/E60* 滑环 & 编码器配件 集成了滑环和编码器。该配件可安置在转轴末端以连接应变仪、热电偶、或其他安装在旋转类仪器上的传感器，并同时测量设备转速。该滑环的电刷与电环由贵重金属制成，从而使其能够减小噪音，适用于弱信号仪器。

*SR10M/E60* 可支持 10 各以下的电路连接，并且集成了脉冲编码器，可同时测量设备转速。编码器每个周期可以生成 60 条方波脉冲来测量 0 到 6000 转的转速。因为每秒的脉冲数与每分钟的转速相吻合，转子速度可以直接从脉冲周期读取，不需要缩放转换。转速的模拟输出信号可以用本公司的频率电压编码器采集。

本产品配有一个方便的，手动操作的电刷升降器，可以延长滑环寿命。当线路不需要连通时，电刷可以从环上提起，避免不必要的转动磨损。

色码标识的接口分别位于滑环的转子与定子上。免润滑轴承无需清洁维护。

## 产品规格

电路数量	10
载流量	500 mA
温度范围 *	-40°F 至 212°F (-40°C 至 100°C)
转速	6000
噪声峰值 **	0.1Ω
重量	7.5 oz. (213 g)
* 随编码器激励变化 (见反)	
* 如果在华氏 0 度以下使用需要特殊润滑	
** 滑环接头间有电阻差	

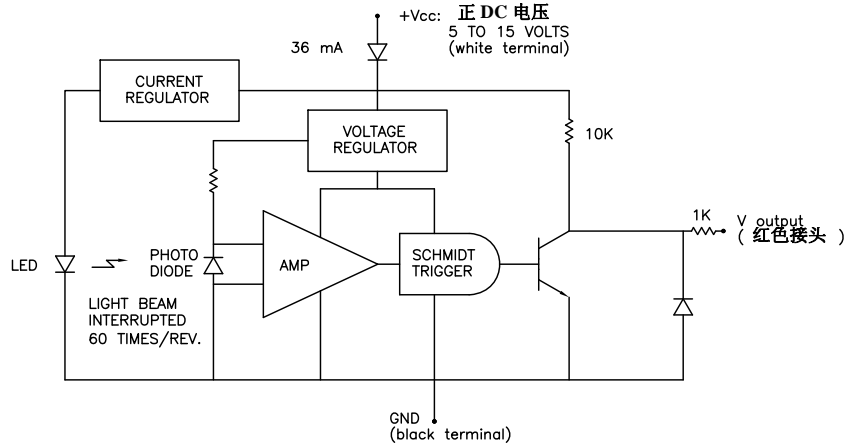
8500 Ance Road  
Charlevoix, MI 49720  
Tel: 231-547-5511  
Fax: 231-547-7070  
Rev: 9/4/08

**MICHIGAN SCIENTIFIC**  
<http://www.michsci.com>  
Email: [mscinfo@michsci.com](mailto:mscinfo@michsci.com)  
corporation

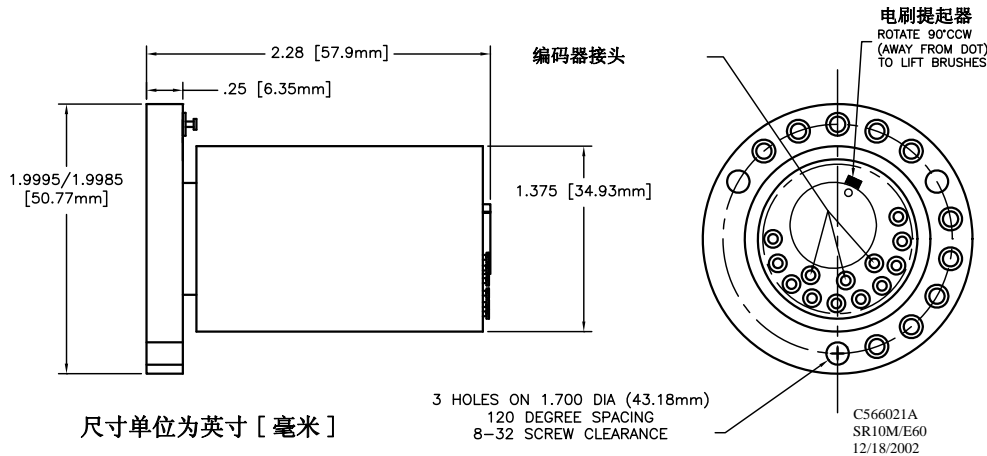
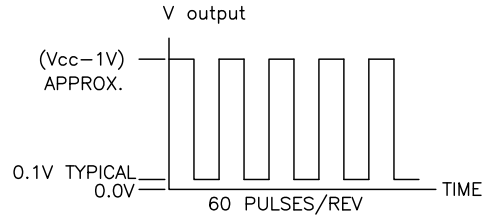
321 East Huron Street  
Milford, MI 48381  
Tel: 248-685-3939  
Fax: 248-685-5406

# 滑环 & 编码器配件

## SR10M/E60 结构



Vcc	最高操作温度
5V	-40°C TO +100°C (212°F)
10V	-40°C TO +80°C (176°F)
15V	-40°C TO +70°C (158°F)
20V	MAX. ALLOWABLE Vcc
+100°C	绝对最高储存温度



## 安装

SR10M/E60 可以被安置在转轴末端。具体安装信息请参见 SR 系列滑环套件说明。

## 购买选项

本公司销售防风化保护附件，可以使产品用于极度恶劣的环境中。如果需要各种滑环附件，请参见“价格和附件”部分。

8500 Ance Road  
Charlevoix, MI 49720  
Tel: 231-547-5511  
Fax: 231-547-7070  
Rev: 9/4/08

**MICHIGAN SCIENTIFIC**  
<http://www.michsci.com>  
Email: [mscinfo@michsci.com](mailto:mscinfo@michsci.com)  
corporation

321 East Huron Street  
Milford, MI 48381  
Tel: 248-685-3939  
Fax: 248-685-5406